

# POZOS DE REGISTRO CON JUNTA DE GOMA CONO ASIMÉTRICO DE HORMIGÓN ARMADO

## Ø 120 / 60 x 60 mm

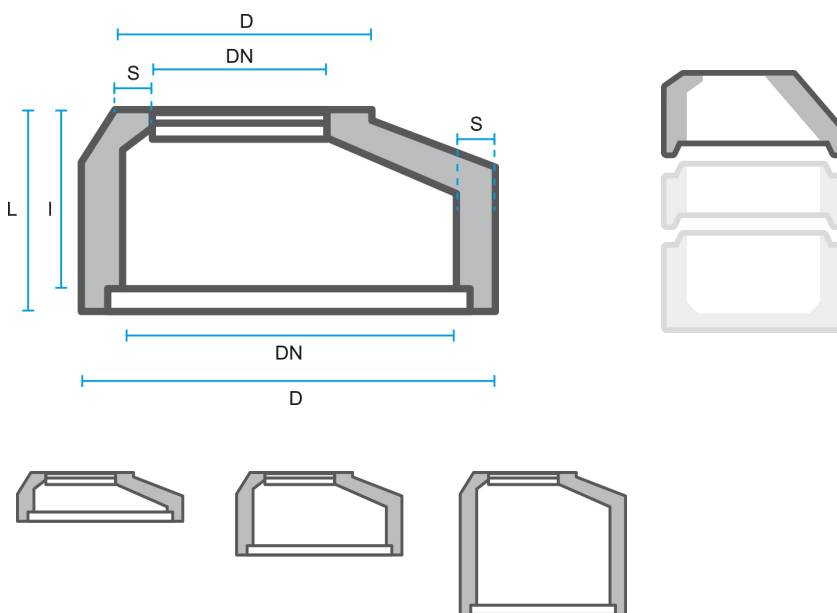
FICHA TECNICA

Norma: **UNE EN-1917**

Última revisión: **11-02-21**

### Medidas

LONGITUD (mm)		DIÁMETROS (mm)		
Util [I]	Máx [L]	Ø Nominal [DN]	Ø Exterior [D]	Espesor (mm) [S]
600	680	1200/600	1520/920	160



TOLERANCIAS (mm)	
Diámetro interior	± 14
Espesor	<= 8,00
Altura útil	± 10,00
Rectitud generatrices	0
Regularidad plana extremos	± 12
Ortogonalidad extremos	± 12

### Propiedades

Carga de fisuración KN/ml	0,0
Carga de rotura KN/ml	0,0
Carga vertical KN	> 300
Rk hormigón/M Pa	> 30
Tipo de junta	0
Armado con	Dramix RC-80/60-CN

### Datos para carga

Camión 24 Ton (Uds)	14
Camión 24 Ton (Kg)	14280
Peso (kg/ud)	1020

## Pozos de registro

### DESCRIPCIÓN

Pozos de registro prefabricados para conducciones sin presión, tanto en hormigón en masa como en hormigón armado, totalmente estanco y con junta de goma, compuesto por: módulo base, módulo de recrecido o anillo y módulo cónico.

### CONTROL DE CALIDAD

El control de materias primas y productos acabados y la supervisión son realizados por un laboratorio externo acreditado.

Este control de calidad incluye el acero y hormigón y sus componentes de acuerdo con la Instrucción E. H. en vigor. El plan de control de la calidad de producción contempla el

control del producto acabado llevándose a cabo según la Norma UNE-EN 1917.